

Транспортный топливный насос типа RSAM Размеры 28, 40, 60, 95, 125



Техническое описание

Насосы RSAM используются в тепловых системах работающих на жидком топливе для подпитки или транспортировки топлива. Выпускается 5 типоразмеров до 255 л/ч.

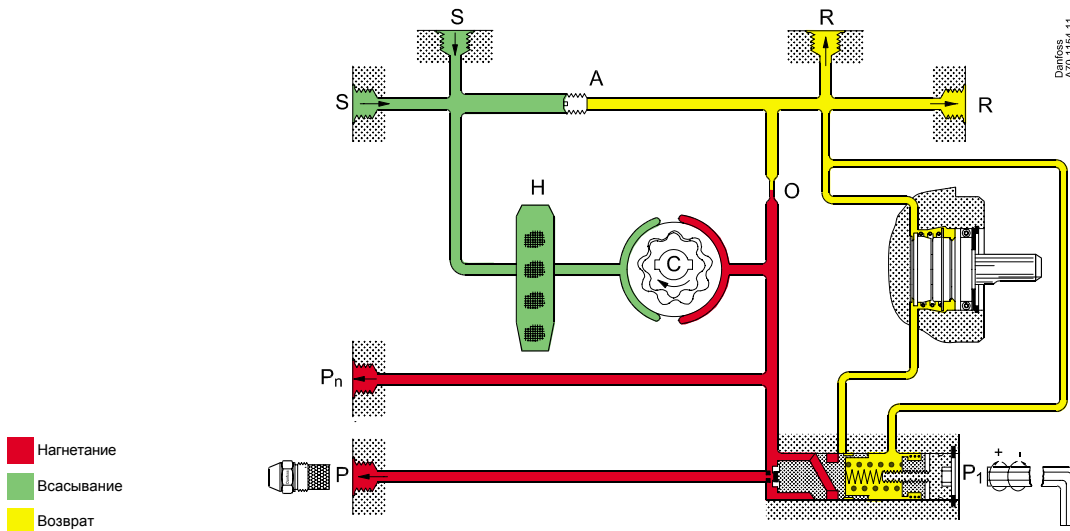
Имеют встроенный регулятор давления с запорной функцией.

Области применения RSAM

- Всасывающая линия слишком длинная
- Высота всасывания(между уровнем горелки и топливного бака) слишком большая
- Слишком высокое давление всасывания
- Несколько горелок на линии подачи топлива
- Перекачка топлива

Характеристики

- Легкие виды топлива и керосин
- 1 и 2-х трубный режим работы
- 1 уровень давления
- Регулятор давления с запорной функцией
- Кольцевой фильтр



Принцип действия

Из всасывающей линии(S) топливо поступает в шестеренчатый механизм, повышающий его давление. Поршень и пружина регулятора поддерживают давление постоянным и равным значению настройки (P_1).

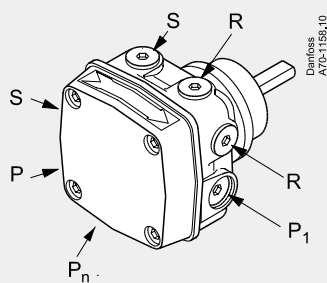
При 2-трубном режиме работы излишки топлива направляются в линию возврата(R). При 1-трубном режиме линия возврата(R) закрыта, а винт (A) отсутствует. Излишки топлива направляются в байпасную линию (см.рис.).

При остановке насоса давление падает и пружина регулятора перемещает поршень, закрывая линию давления(P), до полного прекращения подачи топлива.

Продувка

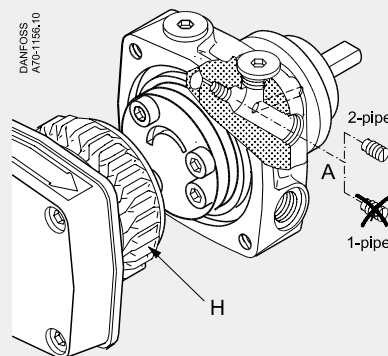
При 2-х трубном режиме продувка не нужна. Через сужение (O) воздух уходит в линию возврата (R). При 1-трубном режиме с закрытой линией возврата (R) продувку необходимо производить через штуцер манометра (P_n).

Соединения насоса
На примере: насос L-вращением.



- P_1 Настройка давления
- S Всасывающая линия G 1/4
- R Обратная линия G 1/4
- P Линия давления G 1/8
- P_n Манометр G 1/8
- H Фильтр

Переход от 1 к 2-х трубному режиму работы и наоборот.



- 2-трубный режим: С винтом (A)
- 1-трубный режим: Без винта (A)

Установка

Необходимо установить насос таким образом, чтобы давление в линии всасывания не превышало допустимого значения (см.Тех.Инфо на стр.2).

Электрическая установка

Для защиты электродвигателя рекомендуется установить линейный выключатель.

Гарантия

На насосы работающие вне рабочих диапазонов (Тех.Инфо, стр.2), и с топливом содержащим абразивные частицы гарантия не распространяется.

Техническая Информация

RSAM	Размер	28	40	60	95	125
Диапазон вязкости (в линии всасывания)	сСт(мм ² /с)	1.3 - 75				
Площадь / сечение фильтра	см ² /мм	75/150			170/150	
Диапазон давления	бар	1-5				
Заводские установки	бар	мин.				
Макс. давление в линии всасывания / возврата	бар	4				
Макс. потребляемая мощность при 5 бар	Вт	66	71	94	96	156
Скорость вращения вала	мин ⁻¹	макс. 2800				
Производительность при 5 бар (4.5 сСт, 20°C)	л/ч	55	85	125	200	280
Номинальное напряжение		230 В, 50 Гц				
Температура окружающей среды	°С	от -20 до +70				
Температура хранения	°С	от -25 до +70				
Температура топлива	°С	от -10 до +70				
Вес	кг	8.0			8.4	

Размеры и Электрические соединения

