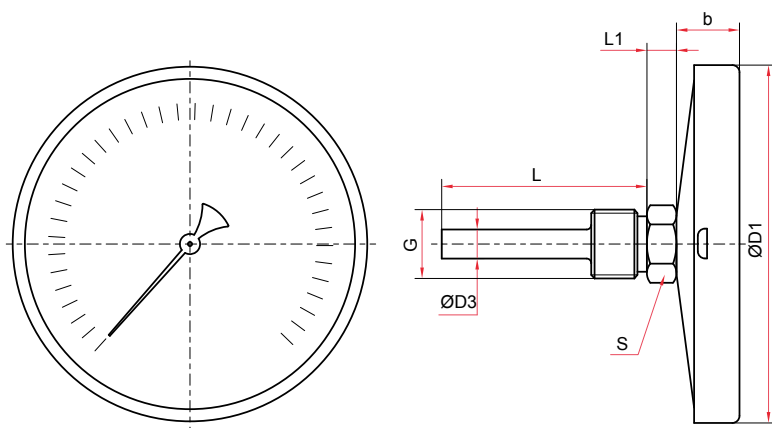


Радиальное присоединение



Осевое присоединение

Основные размеры (мм), вес (кг)

Ø	D1	D2	D3	b	e	f	L	L1	S	G	Вес
100	111	100	10	50	17	12	64 / 100 / 150 / 200 / 250 / 300*	10	22	G½	0,32

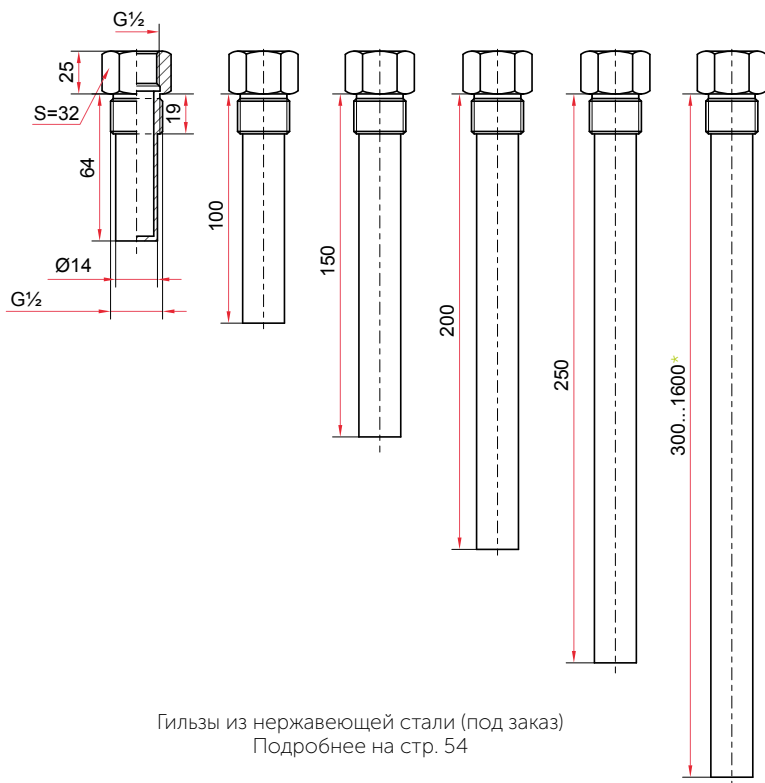
(радиальное присоединение)

Основные размеры (мм), вес (кг)

Ø	D1	D3	b	L	L1	S	G	Вес
100	111	10	28	64 / 100 / 150 / 200 / 250 / 300*	10	22	G½	0,32

(осевое присоединение)

\* — возможно изготовление погружной части длиной до 1600 мм для осевых БТ и длиной до 1000 мм для радиальных БТ (с шагом 50 мм)



Гильзы из нержавеющей стали (под заказ)  
Подробнее на стр. 54