

Мембранные разделители сред

Тип РМ (фланцевое присоединение)

Предназначены для защиты приборов от контакта с агрессивными, несущими взвешенные частицы измеряемыми средами путем передачи давления к прибору через разделительную мембрану и нейтральную жидкость



При поставке разделителя в сборе с манометром, заполнение осуществляется вакуумной установкой

Диапазон рабочих давлений, МПа

Средние РМ-С21	ТМ	0...0,1 / 0,16 / 0,25 / 0,4 / 0,6 / 1 / 1,6 / 2,5
----------------	----	---

Диапазон рабочих температур, °С
-50...+200

Корпус и верхний фланец
Нержавеющая сталь 08Х18Н10

Мембрана*
Нержавеющая сталь 36НХТЮ

Резьба присоединения
Внутренняя М20х1,5

Заливное отверстие
Среднее давление (РМ-С21) — есть

Разделительная жидкость
ПМС-20 (ГОСТ 13032-77) (по заказу возможно заполнение другой разделительной жидкостью)

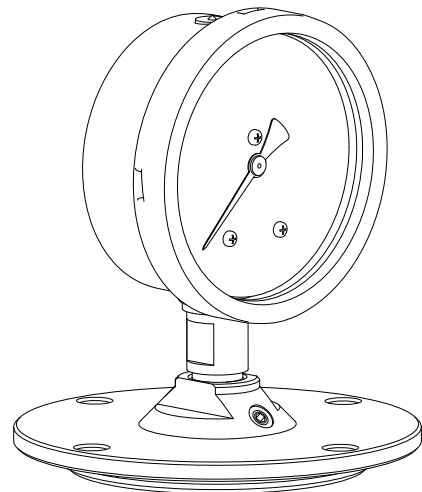
Объем, вытесняемый под действием максимального давления:
2,5 см³

Дополнительная погрешность вносимая разделителем
±0,5% (компенсируется настройкой манометра)

Варианты поставки
— без средства измерений
— в сборе со средством измерений
— в сборе со средством измерений и соединительным рукавом (длина 2 / 2,5 / 3 / 3,5 / 4 / 4,5 / 5 м)

Техническая документация
ТУ 4212-004-4719015564-2013

* — фторопластовая прокладка (напыление) под заказ

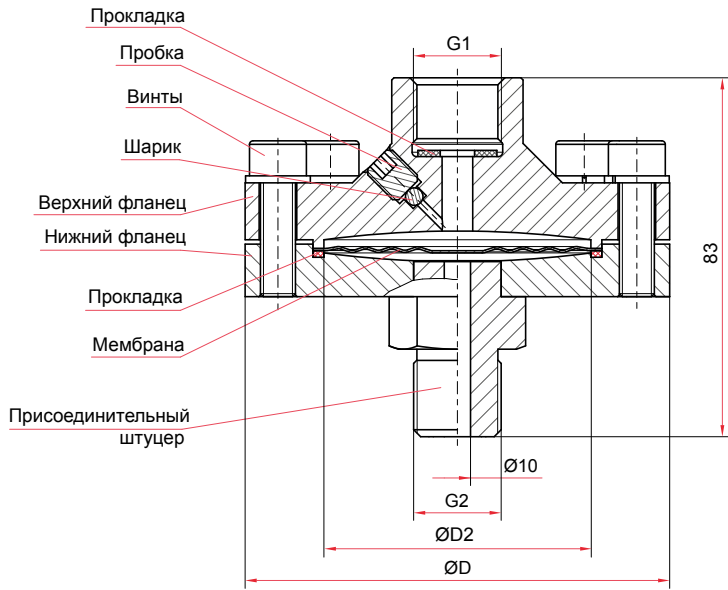


Пример установки

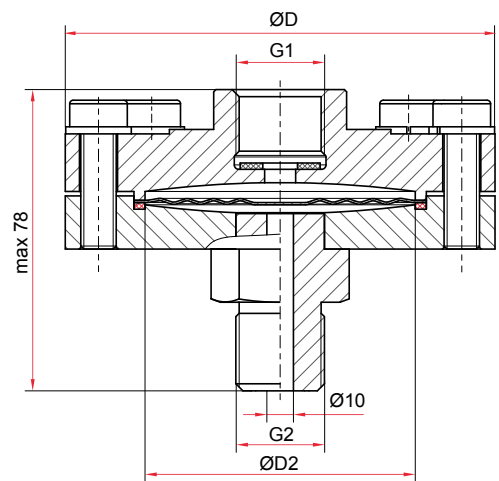
Пример обозначения: РМ – С 21

РМ –	С	2	1
Тип разделитель мембранный	С	2	1
Диапазон давлений, МПа			
Средние	ТМ	0...0,1 / 0,16 / 0,25 / 0,4 / 0,6 / 1 / 1,6 / 2,5	
Присоединение фланцевое		2	
Заливное отверстие			1
есть			

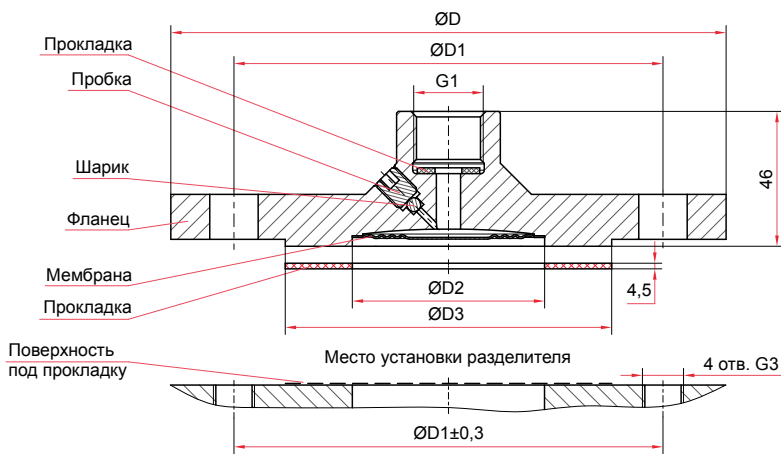
Габаритные и присоединительные размеры



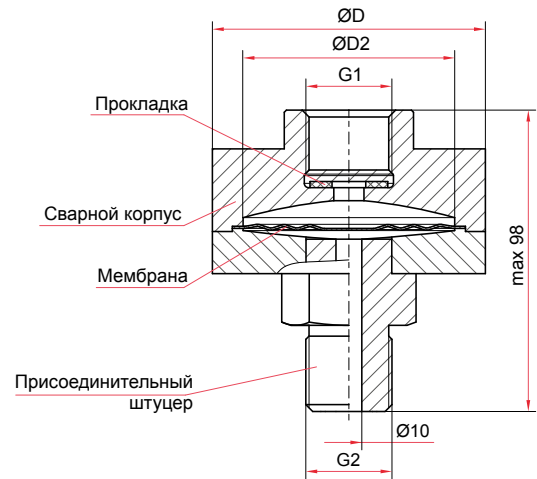
Штуцерное присоединение на низкое давление тип PM-H11



Штуцерное присоединение на среднее давление тип PM-C10



Фланцевое присоединение на низкое давление тип PM-C21

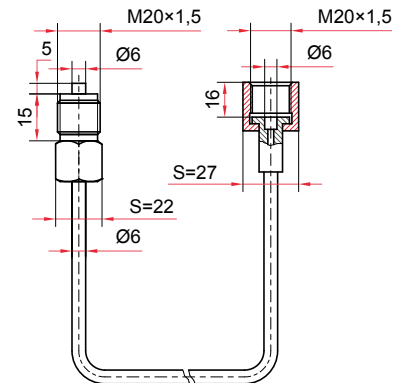


Штуцерное присоединение на высокое давление тип PM-B10

Основные максимальные размеры (мм), вес (кг), объем (мл)

Модель	D	D2	G1	G2	S	Вес	Объем заполняемой жидкости	Объем вытесняемой жидкости
PM-H11-M20x1,5	97	65	M20x1,5	M20x1,5	27	1,7	16,4	2,5
PM-H11-G½	97			G½		1,7		
PM-C10-M20x1,5	97	65		M20x1,5		1,5	15,6	2,5
PM-C10-G½	97			G½		1,5		
PM-B10-M20x1,5	77	42		M20x1,5		1,4	11,4	2,5
PM-B10-G½	77			G½		1,4		

(штуцерное присоединение)



Рукав соединительный гибкий

Основные размеры (мм), вес (кг), объем (мл)

Модель	D	D1	D2	D3	G1	G3	Вес	Объем заполняемой жидкости	Объем вытесняемой жидкости
PM-C21	150	110	58	84	M20x1,5	M16	1,7	14,7	2,5

(фланцевое присоединение)