

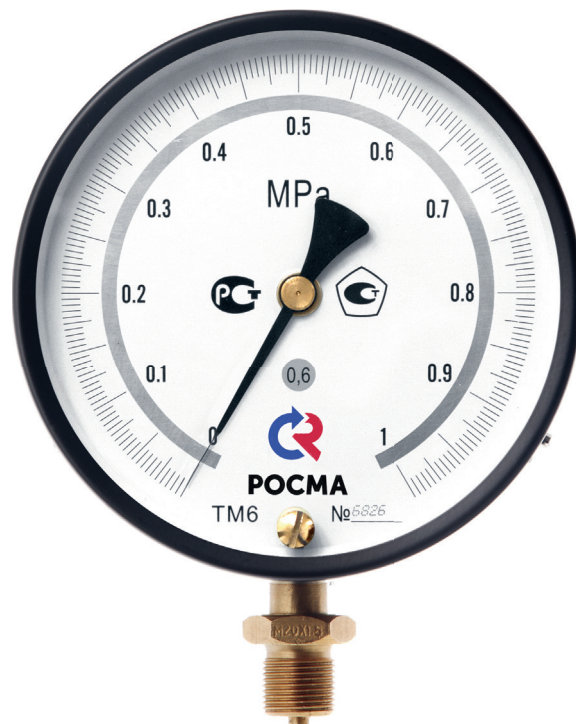
Манометры ТОЧНЫХ ИЗМЕРЕНИЙ

Тип ТМ (ТМВ) — МТИ, серия 10

Манометры точных измерений применяются для измерения давления неагрессивных к медным сплавам жидких и газообразных, не вязких и не кристаллизующихся сред

Предусмотрена корректировка нуля с помощью регулировочного винта

Может быть использован в качестве рабочего эталона при поверке и калибровке средств измерения давления с соблюдением требований по соответствию классов точности образцового и поверяемого приборов



Диаметр корпуса, мм
150

Класс точности
0,4 / 0,6 / 1,0

Диапазон показаний давлений, МПа

ТМ	0...0,1 / 0,16 / 0,25 / 0,4 / 0,6 / 1 / 1,6 / 2,5 / 4 / 6 / 10 / 16 / 25 / 40 / 60 / 100
ТМВ	-0,1...0,15 / 0,3 / 0,5 / 0,9 / 1,5 / 2,4

Рабочие диапазоны

Постоянная нагрузка: $\frac{3}{4}$ шкалы
Переменная нагрузка: $\frac{2}{3}$ шкалы
Кратковременная нагрузка: 105% шкалы

Диапазон рабочих температур, °С

Окружающая среда: -60...+60
Измеряемая среда: до +100
При поверке: +23±2

Корпус

IP40, силумин, цвет черный

Кольцо

Сталь 10, цвет черный

Чувствительный элемент

Медный сплав (ВПИ до 6 МПа)
Сталь 38ХМ (ВПИ от 10 МПа)

Трибно-секторный механизм
Медный сплав

Циферблат
Алюминий, шкала черная
на белом фоне

Стекло
Минеральное

Корректор нуля
На стекле

Штуцер
Медный сплав

Присоединение
Радиальное

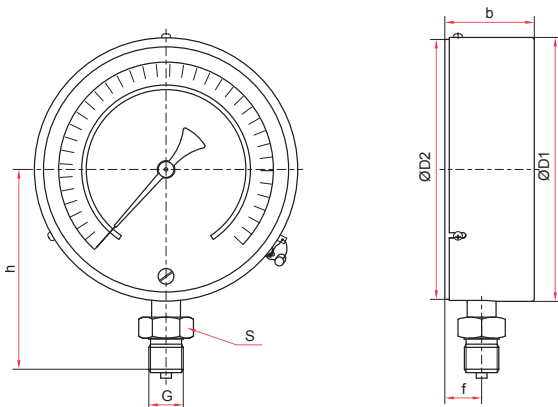
Резьба присоединения
M20x1,5 (под заказ другие резьбы)

Техническая документация
ТУ 4212-001-4719015564-2008
ГОСТ 2405-88

Пример обозначения: ТМ — 610Р. МТИ 00 (0–1 МПа) M20x1,5. 0,6

Тип манометр мановакуумметр	ТМ ТМВ	6	1	0	Р. МТИ	0	0	(0–1 МПа)	M20x1,5	0,6
Диаметр корпуса, мм		6								
Материал корпуса корпус — силумин; кольцо — сталь		1								
Штуцер медный сплав		0								
Присоединение (расположение штуцера) радиальное					Р. МТИ					
Гидрозаполнение						0				
Электроконтактная приставка							0			
Диапазон показаний давлений, МПа										
ТМ								0...0,1 / 0,16 / 0,25 / 0,4 / 0,6 / 1 / 1,6 / 2,5 / 4 / 6 / 10 / 16 / 25 / 40 / 60 / 100		
ТМВ								-0,1...0,15 / 0,3 / 0,5 / 0,9 / 1,5 / 2,4		
Резьба присоединения									M20x1,5	
Класс точности										0,4 0,6 1,0

Манометр точных измерений



Основные размеры (мм), вес (кг)

Ø	D1	D2	b	h	f	S	G	Вес
150	150	149	51	115	21	27	M20x1,5	0,92

Исполнение шкал для приборов с классом точности 0,4 / 0,6 / 1,0

<p>Диапазон показаний давлений, МПа Количество делений</p> <p>Цена деления</p>	<p>0...0,1 200</p> <p>0,0005</p>	<p>0...0,16 320</p> <p>0,0005</p>	<p>0...0,25 250</p> <p>0,001</p>	<p>0...0,4 200</p> <p>0,002</p>
	<p>0...0,6 300</p> <p>0,002</p>	<p>0...1 200</p> <p>0,005</p>	<p>0...1,6 320</p> <p>0,005</p>	<p>0...2,5 250</p> <p>0,01</p>
<p>0...6 300</p> <p>0,02</p>	<p>0...10 200</p> <p>0,05</p>	<p>0...16 320</p> <p>0,05</p>	<p>0...25 250</p> <p>0,1</p>	<p>0...40 200</p> <p>0,2</p>
<p>0...60 300</p> <p>0,2</p>	<p>0...100 200</p> <p>0,5</p>	<p>-0,1...0,15 250</p> <p>0,001</p>	<p>-0,1...0,3 200</p> <p>0,002</p>	<p>-0,1...0,5 300</p> <p>0,02</p>
<p>-0,1...0,9 200</p> <p>0,005</p>	<p>-0,1...1,5 320</p> <p>0,005</p>	<p>-0,1...2,4 250</p> <p>0,01</p>		