

Устройство защиты УЗМ-16

ТУ 3425-003-31928807-2014



- ♦ Максимальный ток коммутации 16А/250В (4кВт)
- ♦ Синхронное управление реле - замыкание контактов реле осуществляется при переходе сетевого напряжения через ноль
- ♦ Двухпороговая защита от перенапряжения /(задержка срабатывания): $> 265 В / 0,2с$
 $> 300В / 20мс$
- ♦ Двухпороговая защита от снижения напряжения /(задержка срабатывания): $< 170 В / 10с$
 $< 130В / 100мс$
- ♦ Встроенная варисторная защита от импульсных скачков сетевого напряжения
- ♦ Фиксированная программируемая задержка повторного включения - 10 секунд или 6 минут
- ♦ Сохраняет работоспособность в широком диапазоне напряжения питания - 0...440В
- ♦ Рекомендуемые пороги для УЗМ-16 (170 ... 265В)

Назначение

Устройство защиты многофункциональное УЗМ-16 (далее устройство) предназначено для отключения оборудования при снижении и повышении сетевого напряжения в однофазных сетях, защиты подключённого к нему оборудования (в квартире, офисе и пр.) от разрушающего воздействия импульсных скачков напряжения, вызванных срабатыванием близкорасположенных и подключённых к этой же сети электродвигателей, магнитных пускателей или электромагнитов, тем самым предотвращая выход оборудования из строя и возможное возгорание с последующим пожаром.

Конструкция

Устройство представляют собой реле контроля напряжения с мощным электромагнитным реле на выходе, дополненное варисторной защитой. Устройство устанавливается на монтажную рейку-DIN шириной 35 мм (ГОСТ Р МЭК 60715-2003) с передним подключением проводов питания коммутируемых электрических цепей. Клеммы обеспечивают надёжный зажим проводов сечением до 2.5мм². На лицевой панели расположены: два поворотных переключателя для установки верхнего и нижнего порогов срабатывания, двухцветный индикатор (зелёный/красный) «норма-авария», жёлтый индикатор включения контакта реле, кнопка «ТЕСТ» ручного управления. Габаритные размеры представлены на рис. 2.

Работа устройства

Возможно применение в сетях любой конфигурации; TN-C, TN-S, TN-C-S, TT. Не заменяет другие аппараты защиты (автоматические выключатели, УЗИП, УЗО и пр.). Для удобства пользователей при кратковременных (менее 0.5с) провалах сетевого напряжения, УЗМ-16 не отключает нагрузку и задержки включения не происходит. Диаграмма работы реле приведена на рис. 3.

После подачи напряжения питания устройство выдерживает время готовности 5 секунд при этом индикация не работает, затем зелёный индикатор начинает мигать указывая на отсчёт выдержки времени включения. Если напряжение находится в допустимых пределах, нагрузка подключается к сети питающего напряжения и зажигаются зелёный и жёлтый индикаторы. Возможно ускоренное включение нагрузки вручную путём нажатия кнопки «ТЕСТ». После аварийного отключения, включение реле происходит автоматически при восстановлении сетевого напряжения до нормального через 10 секунд.

При попытке ручного включения в аварийном режиме устройство не позволит включить питание на нагрузку.

В рабочем режиме устройство контролирует напряжение питающей сети. При появлении в сети высоковольтных импульсов напряжения встроенный варистор шунтирует их до величины безопасной для оборудования.

Двухцветная индикация работает в различных режимах:

♦ Если напряжение приближается к верхнему порогу отключения начинает мерцать красный индикатор и при выходе напряжения за допустимые пределы, происходит отключение нагрузки от сети, при этом жёлтый индикатор выключается, а красный постоянно горит. При возврате напряжения в норму начинается отсчёт выдержки времени повторного включения при этом зелёный индикатор начинает мигать (если во время отсчёта времени произойдёт выход напряжения за допустимые пределы, время повторного включения сбрасывается) после окончания отсчёта времени нагрузка подключается к сети питающего напряжения.

♦ Если напряжение приближается к нижнему порогу отключения начинает мерцать зелёный индикатор и при выходе напряжения за допустимые пределы начинается отсчёт времени задержки отключения, при этом красный индикатор начинает мигать, после окончания отсчёта времени происходит отключение нагрузки от сети, при этом жёлтый индикатор выключается, а красный загорается каждые 2 секунды. При возврате напряжения в норму начинается отсчёт выдержки времени включения, при этом зелёный индикатор начинает мигать (если во время отсчёта времени снова произойдёт выход напряжения за допустимые пределы, отсчёт времени сбрасывается) после окончания отсчёта времени нагрузка подключается к сети питающего напряжения.

♦ Если принудительно отключили нагрузку от сети нажатием кнопки «ТЕСТ» двухцветная индикация указывает на это поочерёдным включением красного и зелёного индикатора. Повторное нажатие кнопки «ТЕСТ» возвращает изделие в рабочий режим.

ВНИМАНИЕ:

Если отключили нагрузку кнопкой «ТЕСТ» устройство остаётся в выключенном состоянии так же после отключения и повторного включения напряжения питания. **Включить реле можно только повторным нажатием кнопки «ТЕСТ» (удерживать 2 секунды).**

Пользователь самостоятельно может изменить задержку времени включения (10с или 6м) для этого:

- Вручную кнопкой «ТЕСТ» выключить внутреннее реле.
- Затем нажать и удерживать кнопку «ТЕСТ» (индикатор «норма-авария» погаснет) до тех пор пока индикатор не начнёт мигать. Если индикатор мигает зелёным цветом то время t1 установлено 10 секунд, если красным то время t1 установлено 6 минут.
- Отпустить кнопку «ТЕСТ».
- Нажать кнопку «ТЕСТ» ещё раз для перехода в рабочий режим и включения реле.

ВНИМАНИЕ: - При срабатывании устройства **разрывается только фазный провод**. Нулевой провод N проходит насквозь для удобства монтажа и не коммутируется. Допускается подключение вывода N только с одной стороны (Например при подключении к трёхфазной сети трёх УЗМ можно объединить нулевые выводы с одной стороны).

Технические характеристики изделия представлены в таблице. Схемы подключения приведена на рис. 1.

Примеры схемы подключения

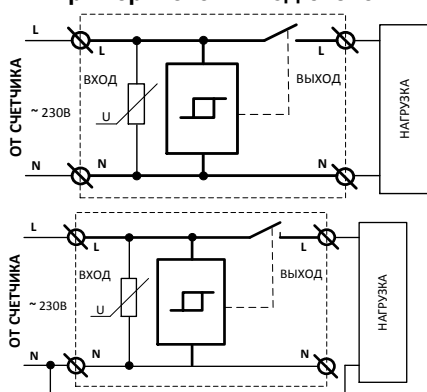


Рис. 1

Габаритные размеры

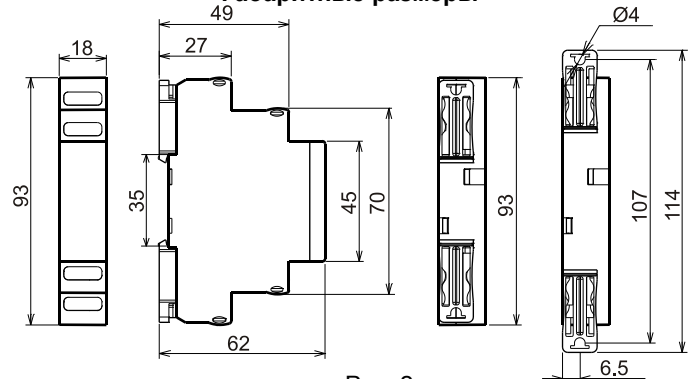


Рис. 2

Технические характеристики

Таблица

Параметр	Ед.изм.	УЗМ-16
Максимальная энергия поглощения (одиночный импульс 10/1000мкс)	Дж	42
Максимальный ток поглощения (повторяющиеся импульсы 8/20мкс)	А	1750
Время срабатывания варисторной защиты	нс	<25
Регулируемый верхний порог отключения нагрузки U _{макс} . Задержка срабатывания t ₃ =0.2с	В	240, 250, 255, 260, 265, 270, 275, 280, 285, 290
Верхний порог отключения нагрузки. Задержка срабатывания t ₂ =20мс	В	300 ± 15
Регулируемый нижний порог отключения нагрузки U _{мин} . Задержка срабатывания t ₄ =10с	В	210, 200, 190, 180, 170, 160, 150, 140, 130, 120
Нижний порог ускоренного отключения нагрузки. Задержка срабатывания t ₂ =100мс	В	100 ± 10
Напряжение возврата верхнего и нижнего порога от установленного значения (гистерезис)	%	2
Номинальное напряжение питания	В	230
Частота напряжения питания	Гц	50 / 60
Максимальное напряжение питания	В	400
Электроэрозионная стойкость контактов, не менее	циклов	100000
Максимальный ток нагрузки	А	16
Максимальная коммутируемая мощность при напряжении 230В (АС1)	ВА	3680
Потребляемая мощность, не более	ВА	2
Задержка включения (повторного включения) - выбирается пользователем (при поставке 10 с) - t ₁		10с или 6 мин
Рабочая температура (по исполнениям)	°С	-25...+55 (УХЛ4) / -40...+55 (УХЛ2)
Температура хранения	°С	-40...+70
Помехоустойчивость от пачек импульсов в соответствии с ГОСТ Р 51317.4.4-99 (IEC/EN 61000-4-4)		уровень 3 (2кВ/5кГц)
Помехоустойчивость от перенапряжения в соответствии с ГОСТ Р 51317.4.5-99 (IEC/EN 61000-4-5)		уровень 3 (2кВ А1-А2)
Климатическое исполнение и категория размещения по ГОСТ 15150-69 (без образования конденсата)		УХЛ4 или УХЛ2
Степень защиты реле по корпусу / по клеммам по ГОСТ 14254-96		IP40 / IP20
Степень загрязнения в соответствии с ГОСТ 9920-89		2
Относительная влажность воздуха	%	до 80 (при 25°С)
Высота над уровнем моря	м	до 2000
Рабочее положение в пространстве		произвольное
Режим работы		круглосуточный
Габаритные размеры	мм	18 x 93 x 62
Масса, не более	кг	0.07
Гарантийный срок эксплуатации	месяцев	24
Срок службы, не менее	лет	10

Комплект поставки

1. Реле - 1 шт.
2. Паспорт - 1 экз.
3. Коробка - 1 шт.

Пример записи для заказа:
Устройство защиты УЗМ-16 УХЛ4

 Где: УЗМ-16 - название изделия,
 УХЛ4-климатическое исполнение.

 t₁ - время включения - 6 мин

 t₂ - время ускоренного отключения <20мс

 t₃ - время задержки отключения при повышенном напряжении - 0.2с

 t₄ - время задержки отключения при провалах питания ниже U_{низ авар} - 100мс

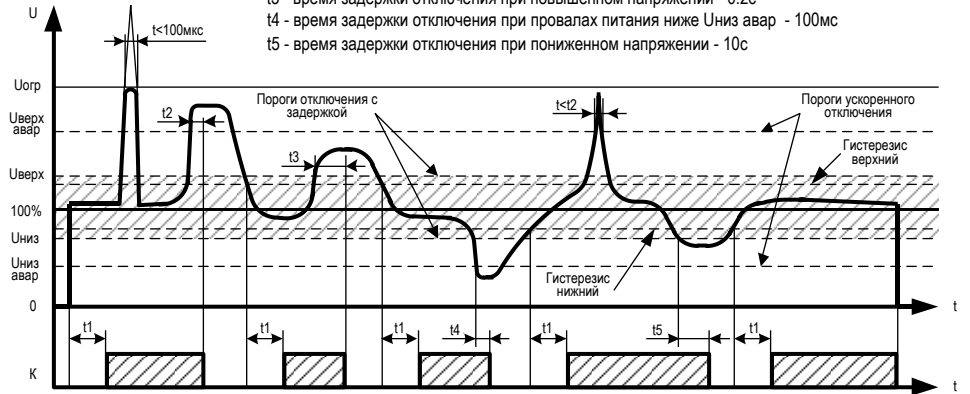
 t₅ - время задержки отключения при пониженном напряжении - 10с


Рис. 3

Код для заказа (EAN-13)	
наименование	артикул
УЗМ-16 УХЛ4	4640016931910
УЗМ-16 УХЛ2	4640016938605

Производитель оставляет за собой право вносить изменения в названия, конструкцию и комплектацию, не ухудшая при этом функциональные характеристики изделия.

Не содержит драгоценные металлы

ГАРАНТИЙНЫЕ ОБЯЗАТЕЛЬСТВА

Гарантийный срок изделия 24 месяца с момента передачи его потребителю (продажи). Если дату передачи установить невозможно, срок исчисляется с даты изготовления. Дата изготовления нанесена на корпусе изделия.

Отметку о приеме контролёр ОТК проставляет на корпусе изделия в виде наклейки с голограммой.

Претензии не принимаются при нарушении условий эксплуатации, при механических повреждениях и нарушении целостности контрольной наклейки.

Дата продажи _____
 (заполняется потребителем при оформлении претензии)