

Оптические диффузные датчики ВИКО-Д

ТУ 3428-004-31928807-2014

EAC

- ♦ Широкий диапазон питающего напряжения
- ♦ Расстояние воздействия от 0 до 30 см
- ♦ Не реагирует на внешнюю засветку
- ♦ Защита от переплюсовки и короткого замыкания питания



Общие сведения

Бесконтактный диффузный датчик ВИКО-Д (далее датчик) представляет электронное устройство, которое обнаруживает контролируемый объект отражающий оптическое излучение датчика. Датчик предназначен для обнаружения объектов различной формы и из различных материалов (пластмассовые, картонные коробки, пластиковые, стеклянные бутылки и пр.) в составе различного технологического оборудования. Датчик может использоваться в качестве конечного выключателя. Технические характеристики диффузных датчиков приведены в таблице 1.

Принцип работы

Диффузный датчик состоит из приёмника и излучателя смонтированных в одном корпусе. Луч излучателя диффузно отражается от контролируемого объекта и попадает в приёмник. Диффузные датчики не требуют точной фокусировки. Конструкция датчика позволяет работать с объектами, расположенными практически вплотную к датчику, а также с зеркальными объектами. Рабочая зона для диффузных датчиков нормируется по белому эталонному паспорту (тест-карта KODAK) с 90% отражательной способностью, размером 100X100 мм (ГОСТ Р 50030.5.2-99). Для объектов с различными характеристиками отражения дальность действия может быть определена при помощи поправочных коэффициентов, указанных в таблице 2. Расстояние воздействия S_n следует умножить на поправочный коэффициент. Принцип работы диффузного датчика показан на рис. 1. Схемы подключения приведены на рис. 2. Габаритные размеры для различных типов датчиков приведены на рис. 3, 4, 5, 6.

Рекомендации по применению

При подключении к выходу датчика индуктивной нагрузки необходимо установить демпфирующей диод в непосредственной близости к подключаемой нагрузке. Расстояние между силовыми проводами, создающими высокочастотные или импульсные помехи и кабелем излучателя и приёмника должно быть не менее 100мм. Датчик должен быть жёстко закреплён на оборудовании. Исключить попадание прямых солнечных лучей в зону оптической оси датчика.

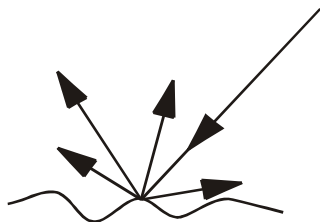
Таблица 1

ТЕХНИЧЕСКИЕ ХАРАКТЕРИСТИКИ

Тип датчика	Ед.изм	ВИКО-Д-72-М12	ВИКО-Д-11-М18	ВИКО-Д-33-П2	ВИКО-Д-59-П3	ВИКО-Д-11-П6
Напряжение питания	В	DC10...30			ACDC24...240	DC12...24
Расстояние воздействия S_n	см	7	10	30	50	10
Ёмкость нагрузки, не более	мкФ	0.1				
Номинальный ток нагрузки	мА	200			3000	30
Тип выхода		NPN NO	NPN NO+NC	NPN NO	релейный	NPN NO+NC
Падение напряжения в открытом состоянии	В	1.5				
Ток потребления без нагрузки	мА	<15				
Максимальная частота переключения	Гц	400			40	1000
Время реакции	мс	<2			<200	<1
Посторонняя подсветка	лк	10000	-	5000	5000	5000/20000
Регулировка чувствительности		нет			есть	
Индикация в рабочем режиме		Красный - выход ON				
Спектр излучения	нм	800...900				
Угол расхождения луча	°	3...10	-			
Степень защиты		IP 54				IP 66
Способ подключения		кабель 3x0.2мм ²	кабель 4x0.2мм ²	кабель 3x0.2мм ²	кабель 5x0.2мм ²	кабель 3x0.2мм ²
Диапазон рабочих температур	°С	-25...+55				
Материал корпуса		Латунь (ХРОМ)	Пластик АБС			
Масса	кг	0.07	0.1	0.08	0.15	0.07
Схемы подключения		Схема №2	Схема №1	Схема №2	Схема №3	Схема №1
Габаритные размеры		Рис. 3	Рис. 3	Рис. 4	Рис. 5	Рис. 6

Принцип действия

Таблица 2



Диффузное отражение

Рис. 1

Объект	Коэфф.	Объект	Коэфф.
Бумага белая матовая	1	Поливинилхлорид, серый	0.5
Металл полированный	1.2-1.6	Дерево необработанное	0.4
Пенопласт белый	1	Картон чёрный, блестящий	0.3
Ткань хлопчатобумажная	0.6	Картон чёрный, матовый	0.1

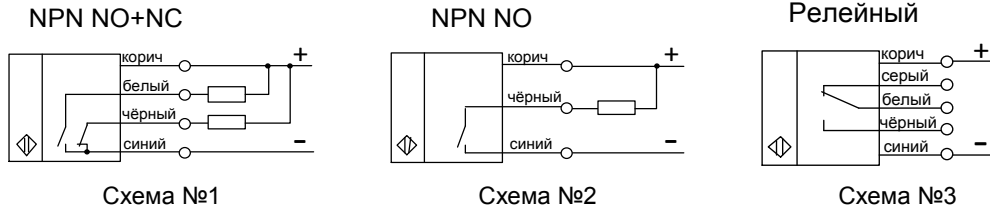
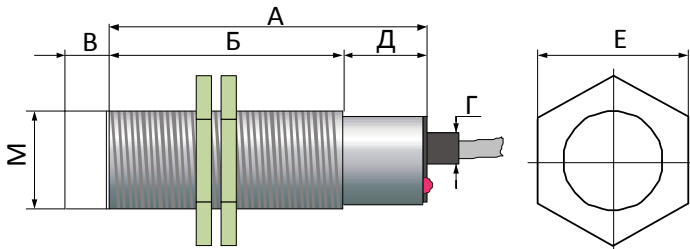
Схема подключения


Рис. 2

Габаритные размеры


ВИКО-Д	М	А	Б	В	Г	Д	Е
ВИКО-Д-72-М12	12x1	55	40	5	2.5	15	17
ВИКО-Д-11-М18	18x1	76	51	-	3.5	19	22

Рис. 3

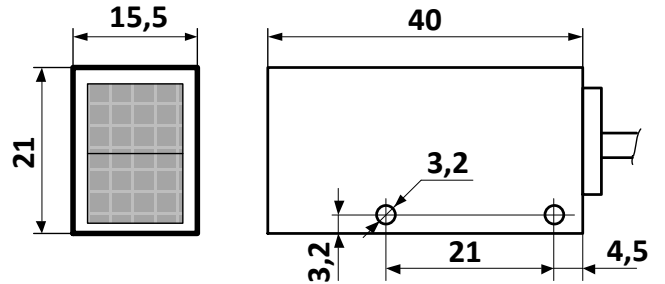


Рис. 4

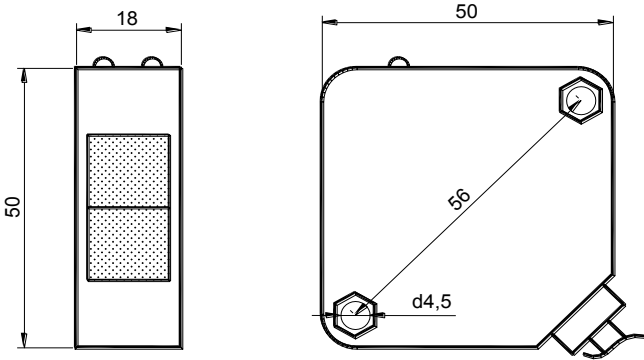


Рис. 5

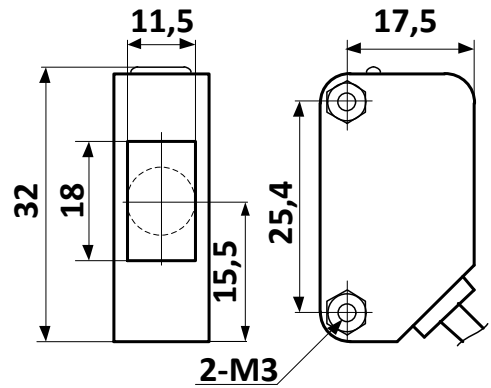


Рис. 6

Комплект поставки

1. Датчик - 1 шт
2. Паспорт - 1 экз
3. Пакет - 1 шт

Код для заказа (EAN-13)	
наименование	артикул
ВИКО-Д-72-М12	4640016933075
ВИКО-Д-11-М18	4640016936342
ВИКО-Д-33-П2	4640016933068
ВИКО-Д-11-П6	4640016936502
ВИКО-Д-59-П3	4640016939176

Пример записи для заказа: Бесконтактный датчик ВИКО-Д-72-М12

 Где: **ВИКО** - марка датчика,

Д - тип датчика (диффузный)

7 - номинальное расстояние срабатывания (7см)

2 - тип выхода (NPN NO)

М12 - тип корпуса (цилиндрический с наружной резьбой М12х1)

Производитель оставляет за собой право вносить изменения в названия, конструкцию и комплектацию, не ухудшая при этом функциональные характеристики изделия.

Не содержит драгоценные металлы

ГАРАНТИЙНЫЕ ОБЯЗАТЕЛЬСТВА

Гарантийный срок изделия 24 месяца с момента передачи его потребителю (продажи). Если дату передачи установить невозможно, срок исчисляется с даты изготовления.

Претензии не принимаются при нарушении условий эксплуатации и при механических повреждениях.

Дата продажи _____

 Заводской номер _____
 (заполняется потребителем при оформлении претензии)