

**Шаговые реле, 1 или 2 контакта 16 А для установки на рейку 35 мм (EN 60715)**

- Ширина модуля 17,4 мм
- Кнопка проверки с механическим индикатором
- Возможность выбора из 7 последовательностей переключения
- Электропитание AC/DC
- Маркировочная этикетка
- Возможность подключения кнопок с подсветкой с дополнительным модулем 026.00
- Установка на 35 мм рейку (EN 60715)
- Материал контактов - бескадмиевый

20.21/22/24/26/27/28/23  
Винтовой клеммы



По классификации UL, Мощность в л.с.и  
Номинал контактов в дежурном режиме,  
см. "Основные технические характеристики", стр V

См. чертеж на стр. 3

**Характеристики контактов**

Контактная группа (конфигурация)	1 NO (SPST-NO)	2 NO (DPST-NO)	1NO+1NC (SPST-NO+SPST-NC)
Номинальный ток/Макс. пиковый ток	A	16/30	16/30
Ном. напряжение/Макс. напряжение	B AC	250/400	250/400
Номинальная нагрузка AC1	BA	4000	4000
Номинальная нагрузка AC15 (230 В AC)	BA	750	750
Номинальная мощность ламп:			
накаливания/галогенные (230 В) Вт	2000	2000	2000
люминесцентные трубки с электронным дросселем Вт	1000	1000	1000
люминесцентные трубки с электромагнитным дросселем Вт	750	750	750
компактные люминесцентные лампы Вт	400	400	400
светодиодные лампы 230 В Вт	400	400	400
низковольтные галогенные или светодиодные с электронным дросселем Вт	400	400	400
низковольтные галогенные или светодиодные с электромагнитным дросселем Вт	800	800	800
Мин. нагрузка на переключение	мВт (В/мА)	1000 (10/10)	1000 (10/10)
Стандартный материал контакта		AgSnO <sub>2</sub>	AgSnO <sub>2</sub>
<b>Напряжение питания</b>			
Номин. напряж. (U <sub>N</sub> )	B AC (50/60 Гц)	8 - 12 - 24 - 48 - 110 - 120 - 230 - 240	
	B DC	12 - 24 - 48 - 110	12 - 24 - 48 - 110
Ном. мощн. AC/DC	BA (50 Гц)/Вт	6.5/5	6.5/5
Рабочий диапазон	AC	(0.85...1.1)U <sub>N</sub> (50 Гц)/(0.9...1.1)U <sub>N</sub> (60 Гц)	
	DC	(0.9...1.1)U <sub>N</sub>	(0.9...1.1)U <sub>N</sub>
<b>Технические параметры</b>			
Механическая долговечность AC/DC	циклов	300 · 10 <sup>3</sup>	300 · 10 <sup>3</sup>
Электр. долговечность при ном. нагрузке AC1	циклов	100 · 10 <sup>3</sup>	100 · 10 <sup>3</sup>
Мин./Макс. длительность импульса		0.1 с/1 ч (в соотв. с EN 60669)	0.1 с/1 ч (в соотв. с EN 60669)
Изоляция между катушкой и контактами (1.2/50 мкс)	kV	4	4
Внешний температурный диапазон	°C	-40...+40	-40...+40
Категория защиты		IP 20	IP 20
<b>Сертификация</b> (в соответствии с типом)			

К

## Информация по заказам

Пример: Шаговые реле 20 серия, установка на рейку 35 мм (EN 60715), контакты 2NO 16 А, питание катушки 12 В DC, контакты AgSnO<sub>2</sub>.

2 0 . 2 2 . 9 . 0 1 2 . 4 0 0 0

- Серия** —
- Тип** —  
2 = Установка на 35 мм рейку (EN 60715)
- Кол-во контактов** —  
1 = однофазный переключатель 1 NO (SPST-NO)  
2 = двухфазный переключатель 2 NO (DPST-NO)  
3 = 2 фазы переключения 1 NC+ 1 NO (SPST-NO+SPST-NC)  
4 = 4 последовательных двухфазных переключателя 2 NO (DPST-NO)  
6 = 3 последовательных двухфазных переключателя 2 NO (DPST-NO)  
7 = 3 последовательных двухфазных переключателя 2 NO (DPST-NO)  
8 = 4 последовательных двухфазных переключателя 2 NO (DPST-NO)
- Материал контактов**  
0 = AgNi  
4 = AgSnO<sub>2</sub>
- Напряжение катушки**  
См. хар-ки катушки
- Тип катушки**  
8 = AC (50/60 Гц)  
9 = DC

## Технические параметры

### Изоляция

Электрическая прочность		
между питанием и контактами	В AC	3500
между открытыми контактами	В AC	2000
между смежными контактами	В AC	2000

### Прочее

Потери мощности					
при ном. значении тока и откл. катушке	Вт	1.3 (20.21, 20.23, 20.28)		2.6 (20.22, 20.24, 20.26, 20.27)	
Момент завинчивания	Нм	0.8		0.8	
Макс. размер провода		<b>Клеммы катушки</b>		<b>Клеммы контактов</b>	
		однопровитный	многопровитный	однопровитный	многопровитный
	mm <sup>2</sup>	1 x 4 / 2 x 2.5	1 x 2.5 / 2 x 2.5	1 x 6 / 2 x 4	1 x 4 / 2 x 2.5
	AWG	1 x 12 / 2 x 14	1 x 14 / 2 x 14	1 x 10 / 2 x 12	1 x 12 / 2 x 14

При длительной работе катушки необходимо позаботиться об охлаждении реле, например, оставляя 9 мм зазор между парами реле при монтаже.

## Характеристики катушки

### Характеристики катушек DC

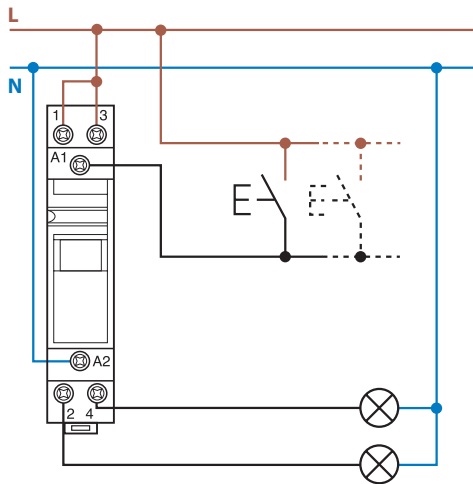
Номин. напряж. U <sub>N</sub>	Код катушки	Рабочий диапазон		Сопротивл. R	Ном. ток I при U <sub>N</sub>
		U <sub>min</sub>	U <sub>max</sub>		
В		В	В	Ω	мА
12	9.012	10.8	13.2	27	440
24	9.024	21.6	26.4	105	230
48	9.048	43.2	52.8	440	110
110	9.110	99	121	2330	47

### Характеристики катушек AC

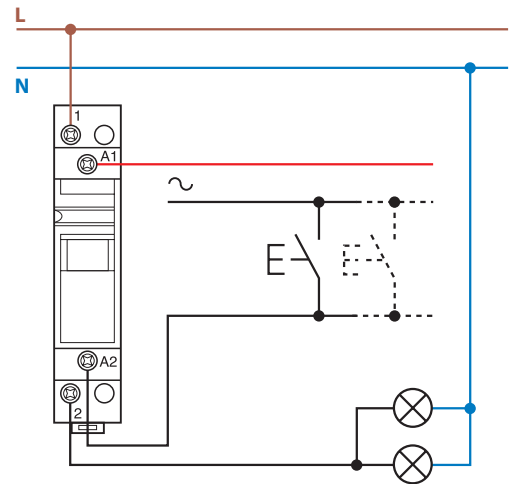
Номин. напряж. U <sub>N</sub>	Код катушки	Рабочий диапазон		Сопротивл. R	Ном. ток I при U <sub>N</sub> (50 Гц)
		U <sub>min</sub>	U <sub>max</sub>		
В		В	В	Ω	мА
8	8.008	6.8	8.8	4	800
12	8.012	10.2	13.2	7.5	550
24	8.024	20.4	26.4	27	275
48	8.048	40.8	52.8	106	150
110	8.110	93.5	121	590	64
120	8.120	102	132	680	54
230	8.230	192	253	2500	28
240	8.240	204	264	2700	27.5

Тип	Кол-во сост-й	Послед-ть			
		1	2	3	4
20.21	2				
20.22	2				
20.23	2				
20.24	4				
20.26	3				
20.27	3				
20.28	4				

Схема электрических соединений



Пример: Электропитание 230 В AC

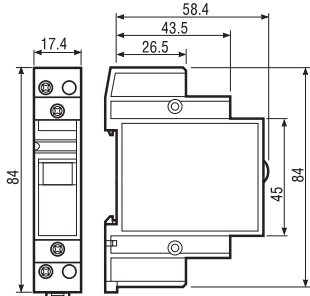


Пример: Электропитание 24 В AC

Чертежи

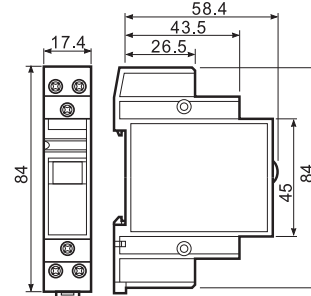
20.21

Винтовой клеммы



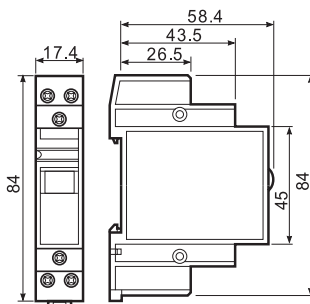
20.22/24/26/27/28

Винтовой клеммы



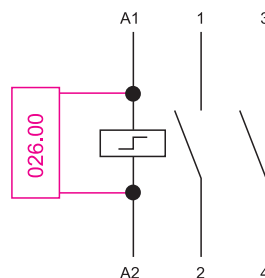
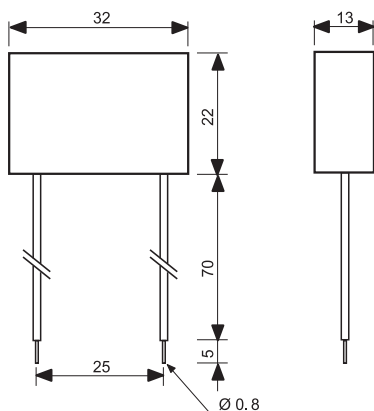
20.23

Винтовой клеммы



## Аксессуары

### Модуль для использования с кнопками с подсветкой



**Тип 026.00**

Влагозащищенная версия, гибкие провода длиной 7.5 см

**Пример схемы подключения модуля 026.00**

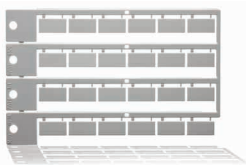
Данный модуль предназначен для подключения до 15 кнопок с подсветкой (макс. 1.5 мА, 230 В АС). Модуль необходимо подключить параллельно катушке реле (см. схему подключения)



020.01

Адаптер для установки на панель, 17.5 мм ширина

020.01



020.24

Блок маркировок, пластик, 24 знака, 9 x 17 мм

020.24



022.09

Разделитель для щитового монтажа, пластик, ширина 9 мм

022.09

