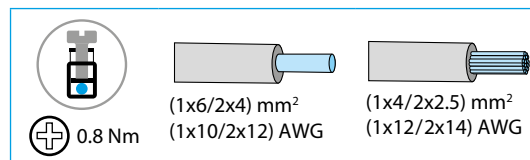
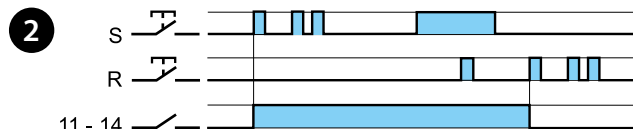
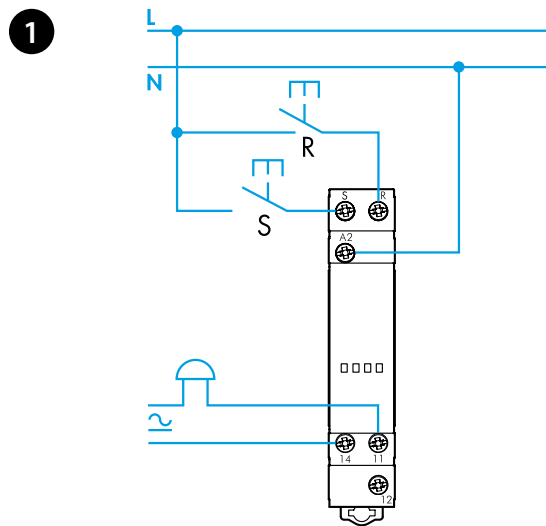
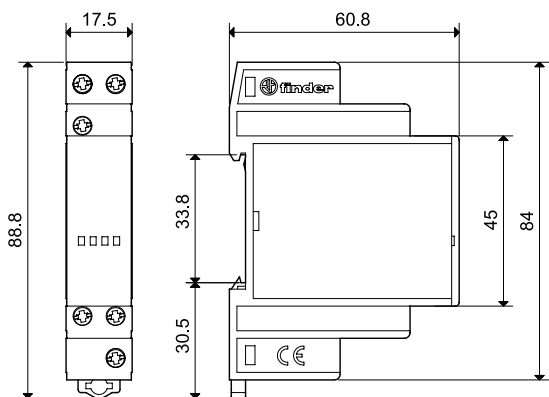




13.11

	13.11.8.230.0000 U_N (230...240)V AC (50/60 Hz) U_{mi} 184 V AC U_{max} 264 V AC										
	P 1.7 VA / 0.7 W										
	1CO (SPDT) 12 A 250 V AC										
	<table border="0"> <tr> <td>AC1</td> <td>3000 VA</td> </tr> <tr> <td>AC15 (230 V AC)</td> <td>750 VA</td> </tr> <tr> <td></td> <td>(230 V AC) 1200 W</td> </tr> <tr> <td></td> <td>(230 V AC) 400 W</td> </tr> <tr> <td>CFL-LED (230 V)</td> <td>300 W</td> </tr> </table>	AC1	3000 VA	AC15 (230 V AC)	750 VA		(230 V AC) 1200 W		(230 V AC) 400 W	CFL-LED (230 V)	300 W
AC1	3000 VA										
AC15 (230 V AC)	750 VA										
	(230 V AC) 1200 W										
	(230 V AC) 400 W										
CFL-LED (230 V)	300 W										
	(-10...+60)°C										
IP20											



РУССКИЙ

13.11 ВЫЗЫВНОЕ РЕЛЕ С ВОЗВРАТОМ

1 СХЕМА ПОДКЛЮЧЕНИЯ (пример)

2 ФУНКЦИИ

Убедитесь, что подключенная нагрузка соответствует мощности электрического ввода

ПРИМЕЧАНИЕ

Максимальная длительность импульса: 10 с (100 мс минимальной)
 Макс. длина кабеля для соедин. с кнопкой: 100 м