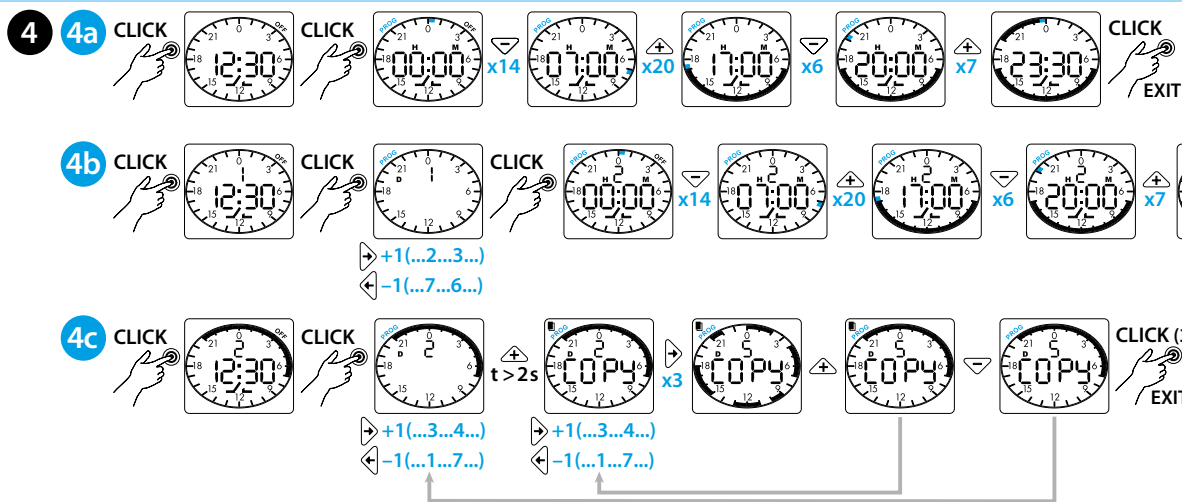
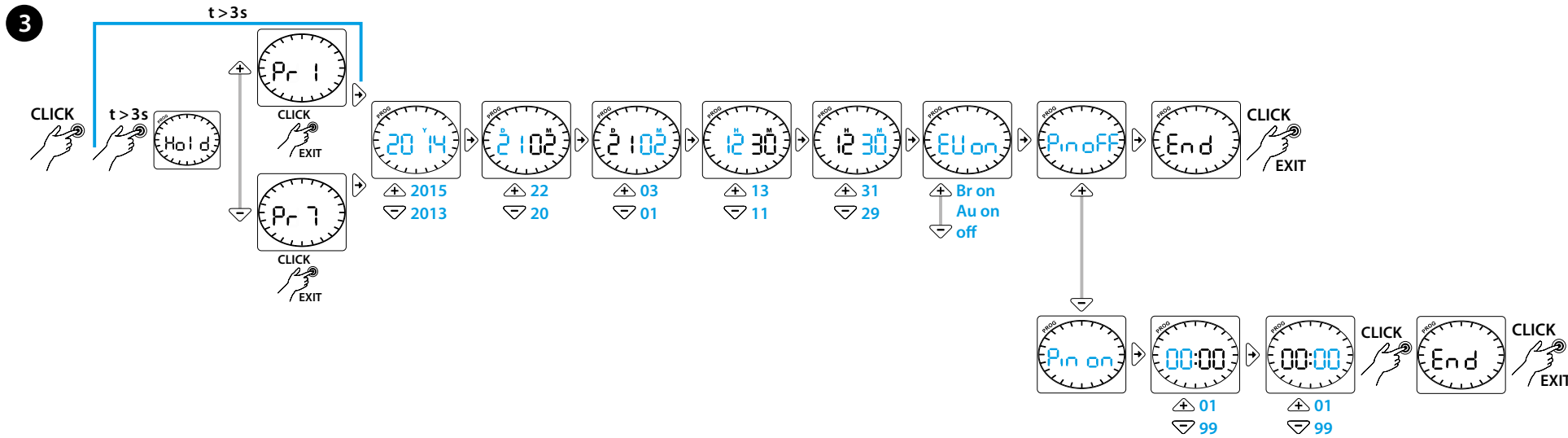
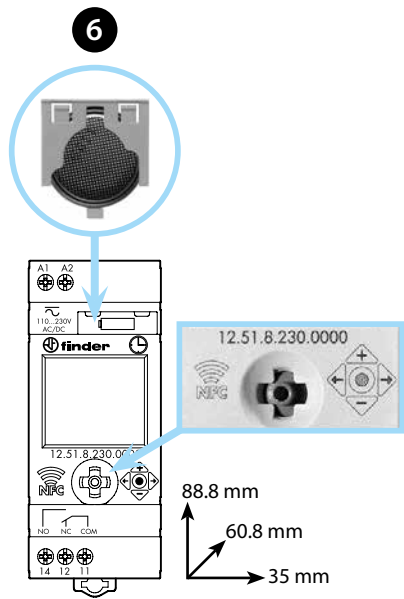
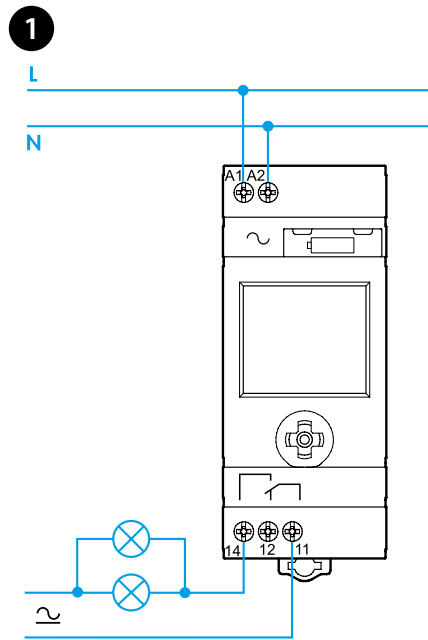
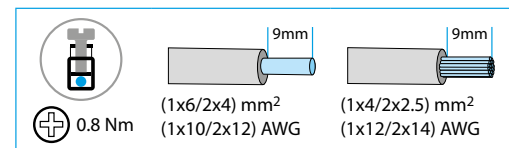
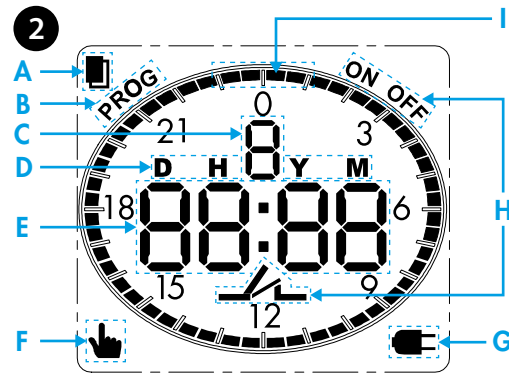


12.51

EN 60669 - 1 / EN 60669 - 2 - 1	
12.51.8.230.0000	
U _N 110...230 V AC (50/60 Hz) / DC	
U _{min} 90 V AC / DC	
U _{max} 264 V AC / DC	
P 2.8 VA (50 Hz) / 0.9 W	
1 CO (SPDT)	
16 A 250 V AC	
AC1 4000 VA	
AC15 (230 V AC) 750 VA	
	(230 V) 2000 W
	(230 V) 750 W
	CFL - LED (230 V) 400 W
(-20...+50)°C	
IP20	



РУССКИЙ

12.51
ЦИФРОВОЕ СУТОЧНОЕ / НЕДЕЛЬНОЕ ПРОГРАММИРУЕМОЕ РЕЛЕ ВРЕМЕНИ

- 1 СХЕМА ПОДКЛЮЧЕНИЯ**
- 2 ОПИСАНИЕ ДИСПЛЕЯ**
 - A Функция КОПИРОВАТЬ
 - B Программирование
 - C День недели (1=Пн ... 7=Вс)
 - D = день - H = час - Y = год - M = минуты/месяц
 - E Время
 - F РУЧНОЙ режим
 - G Реле времени без электропитания; работа от батареи
 - H Текущее состояние контакта
 - I Текущее состояние / программирование сегментов (■ черный квадрат=ВКЛ - □ белый квадрат=ВыКЛ)
- 3 ПАРАМЕТРЫ**
Нажать джойстик для активации дисплея; нажать >3s для вывода Pr.
При помощи джойстика задать следующие данные:
- Pr1: СУТОЧНАЯ программа
- Pr7: НЕДЕЛЬНАЯ программа
- Y = год - D = день - M = месяц - H = час - M = минуты
- Летнее время: ВКЛ EU=Европа - BR=Бразилия - AU=Австралия
- PIN ВыКЛ / PIN ВКЛ (при PIN ВКЛ задать число для блокировки / разблокировки реле времени)

- 4 ПРОГРАММИРОВАНИЕ (примеры)**
 - 4a СУТОЧНАЯ программа:** Нажать джойстик для активации дисплея; нажать повторно, чтобы увидеть часы 00:00; задать требуемую программу при помощи джойстика. Пример: (ВКЛ с 07:00 до 17:30) / (ВКЛ с 20:00 до 23:30)
 - 4b НЕДЕЛЬНАЯ программа:** Нажать джойстик для активации дисплея; нажать повторно, чтобы увидеть текущий день; При помощи джойстика сначала выбрать соответствующий день, затем задать требуемую программу. Пример: Вторник (ВКЛ с 07:00 до 20:00)/(ВКЛ с 20:00 до 23:30). Повторить для других дней недели.
 - 4c Функция КОПИРОВАНИЕ:** Нажать джойстик для активации дисплея; нажать повторно, чтобы увидеть текущий день, и выбрать день для копирования; копировать путем наведения джойстика на символ «+»; затем выбрать день, для которого копируется программа, и нажать с помощью джойстика символ «+»; нажать выход. [Пример: копировать программу Вторник (2) в программу Четверг (5)].

- 5 ЗАДАНИЕ РУЧНОГО РЕЖИМА**
 - 5a** Нажать джойстик для активации дисплея; навести на символ «+» нажать на 2 секунды для задания режима ручной ВКЛ (рис.1). Для отключения, навести на символ «-» и нажать на 2 секунды (рис.2).
 - 5b** Нажать джойстик для активации дисплея. Навести на символ «-» и нажать на 2 секунды для задания режима ручной ВыКЛ (рис.1). Для отключения, навести на символ «+» и нажать на 2 секунды (рис.2).

- 6 Замена батареи БАТАРЕЯ CR 2032 (LiMnO2) 3В, 230мАч. Соответствует требованиям статьи 11 директивы ЕС 2006/66/CE. Утилизация батарей осуществляется в соответствии с местным законодательством.**

ПРИМЕЧАНИЕ
- Дисплей с подсветкой (только при включенном электропитании)
- Минимальный интервал переключений: 30 мин
- Срок годности батарей: 6 лет

- 7 Программирование по технологии NFC при помощи приложения FINDER TOOLBOX, загрузка на Google Play™.**

