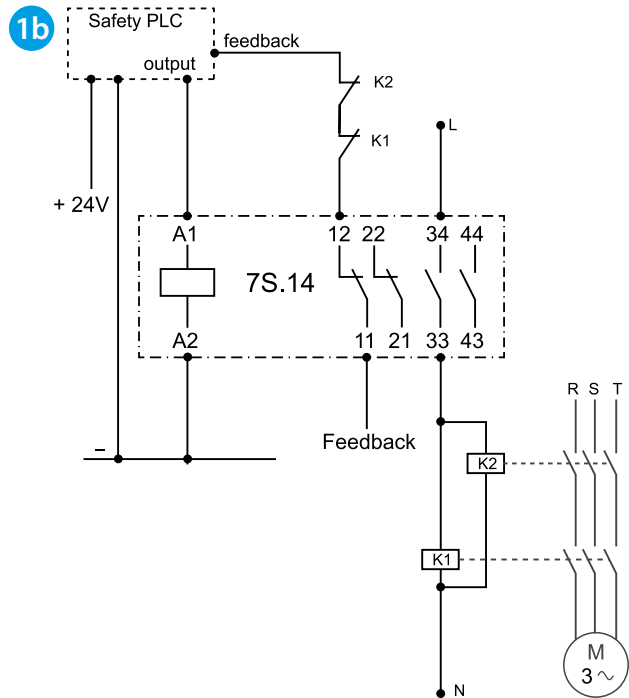
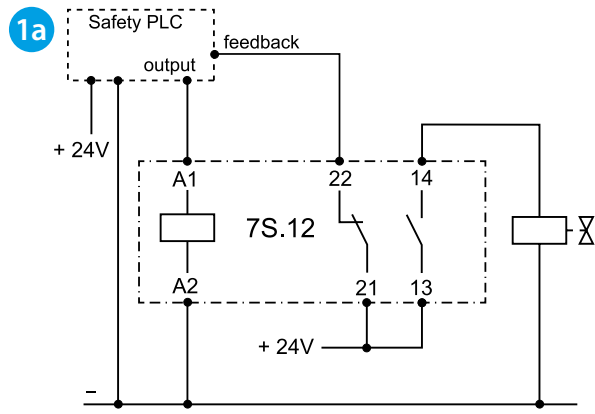
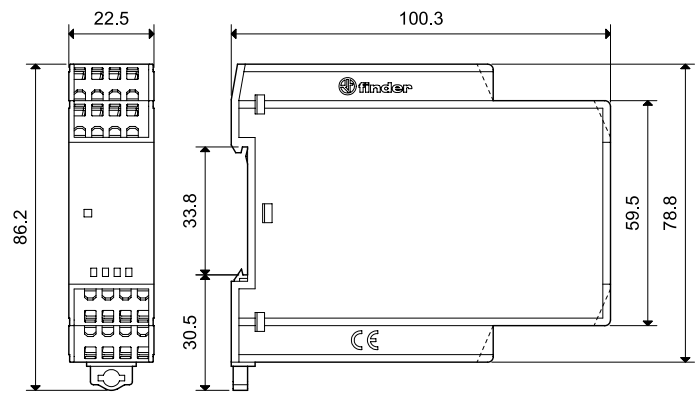


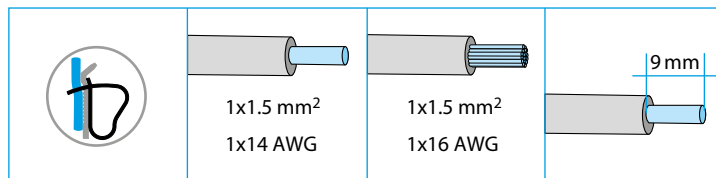
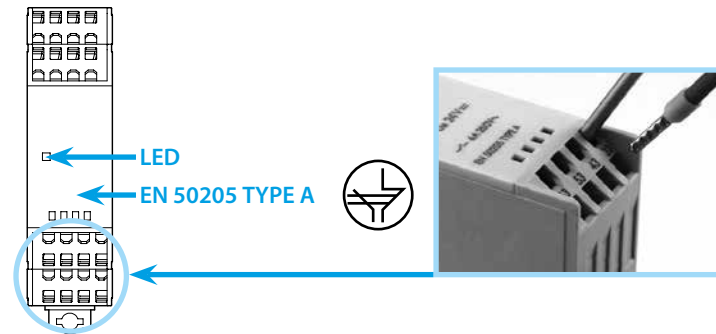


7S

	7S.1x.8.xxx.xxx0 120 U _N (110...125)V AC 230 U _N (230...240)V AC U _{min} - U _{max} (0.85...1.1)U _N	7S.1x.9.xxx.xxx0 012 U _N 12 V DC U _{min} - U _{max} (0.8...1.2)U _N 024 U _N 24 V DC 110 U _N 110 V DC U _{min} - U _{max} (0.7...1.25)U _N
	P 2.3 VA (50 Hz) / 1 W	
	7S.12.x.xxx.5110 1NO (SPST- NO) + 1NC (SPST- NC) 7S.14.x.xxx.0220 2NO (SPST- NO) + 2NC (SPST- NC) 7S.14.x.xxx.0310 3NO (SPST- NO) + 1NC (SPST- NC) 7S.16.x.xxx.0420 4NO (SPST- NO) + 2NC (SPST- NC)	
	6 A 250 V AC (Σ I ≤ 12 A)	
	AC1 AC15 (230V) DC1 (30/110/220)V DC13 (24V)	1500 VA 500 VA 700VA (7S.12) (6/0.6/0.3)A (6/0.6/0.2)A (7S.12) 1A
	(-40...+70)°C	
IP20		



7S.12	7S.14...0220	7S.14...0310	7S.16																																																																																												
<table border="1"> <tr><td>21</td><td>22</td><td>14</td><td>13</td></tr> <tr><td> </td><td> </td><td> </td><td> </td></tr> <tr><td> </td><td> </td><td> </td><td> </td></tr> <tr><td> </td><td> </td><td> </td><td> </td></tr> <tr><td>A1</td><td>A1</td><td>A2</td><td>A2</td></tr> </table>	21	22	14	13													A1	A1	A2	A2	<table border="1"> <tr><td>11</td><td>12</td><td> </td><td>22</td></tr> <tr><td>44</td><td>34</td><td> </td><td> </td></tr> <tr><td> </td><td> </td><td> </td><td> </td></tr> <tr><td> </td><td> </td><td> </td><td> </td></tr> <tr><td>43</td><td>33</td><td> </td><td>21</td></tr> <tr><td>A1</td><td>A1</td><td>A2</td><td>A2</td></tr> </table>	11	12		22	44	34											43	33		21	A1	A1	A2	A2	<table border="1"> <tr><td>21</td><td>22</td><td>14</td><td>13</td></tr> <tr><td>44</td><td> </td><td>34</td><td> </td></tr> <tr><td> </td><td> </td><td> </td><td> </td></tr> <tr><td> </td><td> </td><td> </td><td> </td></tr> <tr><td>43</td><td> </td><td>33</td><td> </td></tr> <tr><td>A1</td><td>A1</td><td>A2</td><td>A2</td></tr> </table>	21	22	14	13	44		34										43		33		A1	A1	A2	A2	<table border="1"> <tr><td>21</td><td>22</td><td>14</td><td>13</td></tr> <tr><td>64</td><td>54</td><td>44</td><td>32</td></tr> <tr><td> </td><td> </td><td> </td><td> </td></tr> <tr><td> </td><td> </td><td> </td><td> </td></tr> <tr><td>63</td><td>53</td><td>43</td><td>31</td></tr> <tr><td>A1</td><td>A1</td><td>A2</td><td>A2</td></tr> </table>	21	22	14	13	64	54	44	32									63	53	43	31	A1	A1	A2	A2
21	22	14	13																																																																																												
A1	A1	A2	A2																																																																																												
11	12		22																																																																																												
44	34																																																																																														
43	33		21																																																																																												
A1	A1	A2	A2																																																																																												
21	22	14	13																																																																																												
44		34																																																																																													
43		33																																																																																													
A1	A1	A2	A2																																																																																												
21	22	14	13																																																																																												
64	54	44	32																																																																																												
63	53	43	31																																																																																												
A1	A1	A2	A2																																																																																												



РУССКИЙ

7S.12/14/16 SIL2 - IEC61508

Применение реле с принудительным управлением контактами для приложений согласно SIL2.

Учитывая, что 7S является одноканальным устройством, обратная связь, необходимая например в цепях безопасности ПЛК, должна обеспечивать выявление неисправности, после чего будет задействован алгоритм безопасности. Для этих реле нет специальных требований по динамическим испытаниям, но необходимо обеспечить, чтобы скорость срабатывания NO-контакта реле в аварийном режиме не превышала 1/100 от временной составляющей управляемого устройства. Каждый раз, когда замыкающий контакт не открывается, когда катушка обесточивается, нормально замкнутый контакт не закроется, и таким образом должен быть предотвращен перезапуск управляемого устройства. При использовании реле в качестве устройства для осуществления функции безопасности, также необходимо применять тщательно протестированные схемотехнические решения. Например, использование NO-контактов реле, которое обеспечивает раздельную схему питания нагрузки и сигнала обратной связи. Таким образом, сбой при замыкании NO-контакта является предупреждением, в то время как сбой при размыкании NO-контакта это - опасный отказ.

Интерфейсные реле, тип 7S.12.9xxx.5110

SIL	Тип нагрузки	Циклы времени (с)	PFD ₀ (1/ч)	Внешняя диагностика	Архитектура	DC avg
2	AC1-8 A 250V	180	9*10 ⁻⁷	ДА	Одноканальный	90%
2	AC1-4 A 250V	120	8.5*10 ⁻⁷	ДА	Одноканальный	90%
2	AC15-3 A 250V	450	9.4*10 ⁻⁷	ДА	Одноканальный	90%
2	AC15-2 A 250V	240	9.3*10 ⁻⁷	ДА	Одноканальный	90%
2	AC15-1 A 250V	180	8*10 ⁻⁷	ДА	Одноканальный	90%
2	DC13-1 A 24V, 60 ms	180	9.5*10 ⁻⁷	ДА	Одноканальный	90%

Интерфейсные реле, типы: 7S.14.9xxx.0310 - 7S.14.9xxx.0220 - 7S.16.9xxx.0420

SIL	Тип нагрузки	Циклы времени (с)	PFD ₀ (1/ч)	Внешняя диагностика	Архитектура	DC avg
2	AC15-3 A 230V	30	6*10 ⁻⁷	ДА	Одноканальный	90%
2	AC15-1,5 A 230V	12	9.3*10 ⁻⁷	ДА	Одноканальный	90%
2	DC13-5 A 24V, 100 ms	60	7.7*10 ⁻⁷	ДА	Одноканальный	90%

- 1a** Прямая коммутация нагрузки и контактов обратной связи с единым электропитанием
- 1b** Коммутация нагрузки и контактов обратной связи с разным электропитанием

