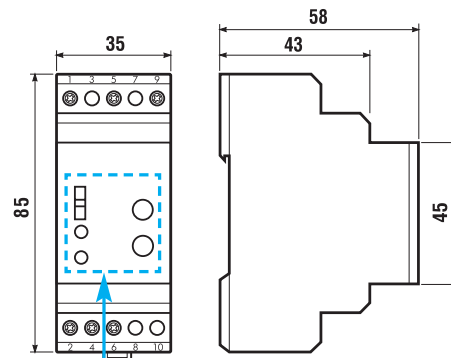


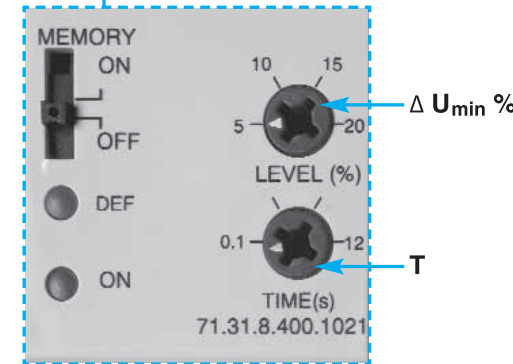
71.31.8.400.1021 3-FÁZOVÉ NAPAŤOVÉ RELÉ

	U_N 400 V AC (50/60 Hz) U_{min} : 320 V AC U_{max} : 460 V AC P: 4VA
	1CO (SPDT) 10 A 250 V AC AC1 2500 VA AC15 (230 V AC) 500 VA M (230 V AC) 0.5 kW DC1 (30/110/220)V (10/0.3/0.12)A
	(-20...+55) °C
IP20	

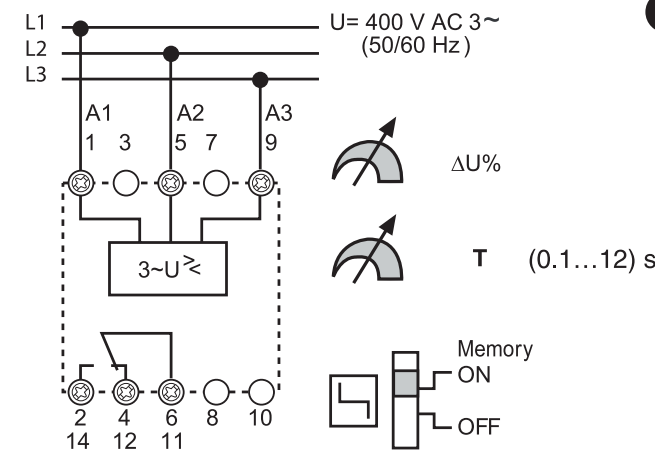
1



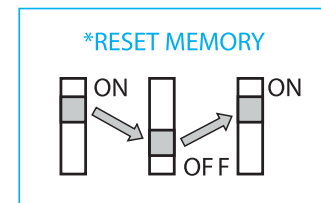
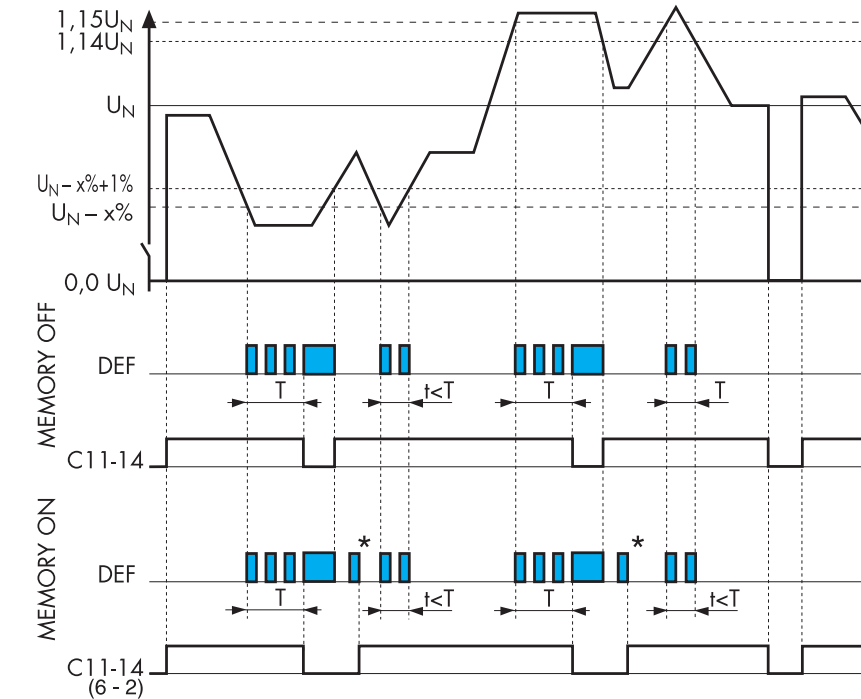
3



4



2



1 TECHNICKÉ ÚDAJE

2 SCHÉMA PRIPOJENIA

3 ROZMERY

4 FUNKCIA

- pevná kontrolná úroveň 1,15 menovitého napätia
- voliteľné kontrolné úrovne 0,8 až 0,95 menovitého napätia
- voliteľné časové oneskorenie 0,1 až 12 s
- voliteľne pamäť chybových stavov