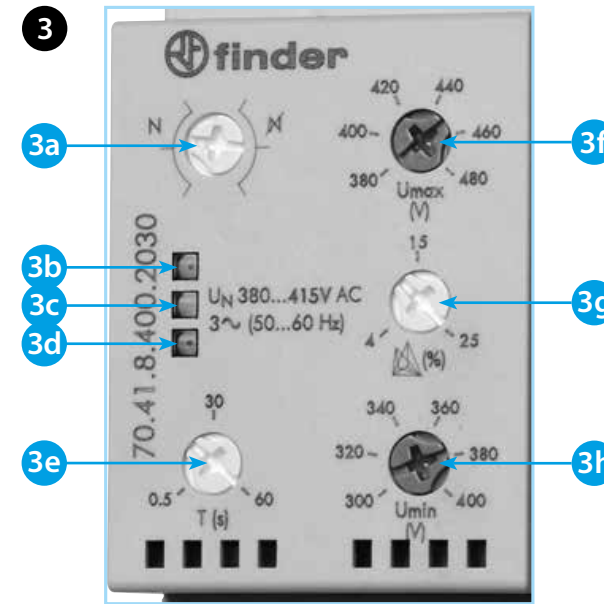
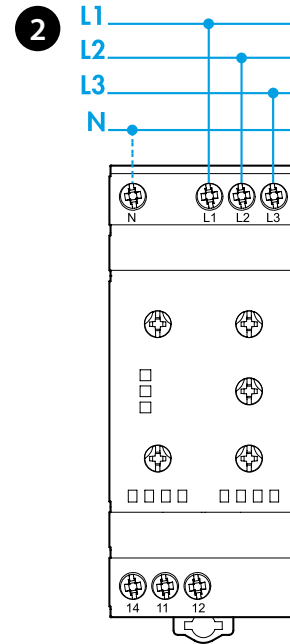
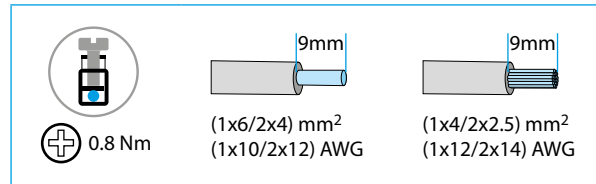
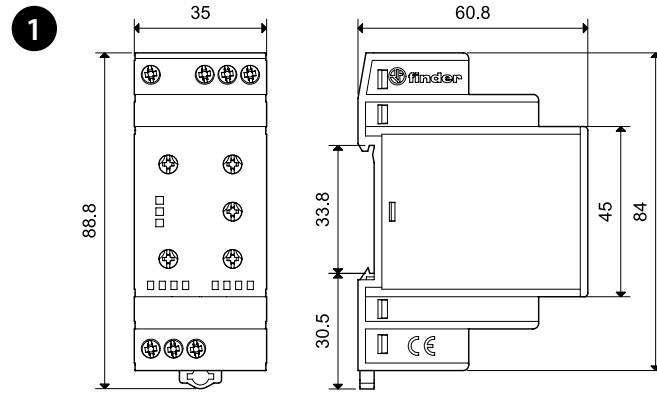




70.41

	70.41.8.400.2030
	U_N (380...415) V AC (50/60 Hz)
	U_{min} 220 V AC
	U_{max} 510 V AC
	P 11 VA / 0.9 W
	1 CO (SPDT) 6 A 250 V AC
	AC1 1500 VA
	AC15 (230 V AC) 500 VA
	(230 V AC) 0.185 kW
	DC1 (30/110/220) V (6/0.2/0.12) A
	(-20...+60)°C
	IP20



РУССКИЙ

70.41
ТРЕХФАЗНЫЕ РЕЛЕ КОНТРОЛЯ НАПРЯЖЕНИЯ (АС),
КОНТРОЛЬ НЕЙТРАЛИ

- ГАБАРИТНЫЙ ЧЕРТЕЖ**
- СХЕМА ПОДКЛЮЧЕНИЯ**
11-14: выходной контакт NO (SPST-NO)
11-12: выходной контакт NC (SPST-NC)
- ПЕРЕДНЯЯ ПАНЕЛЬ (детализация)**
3a Выбор функций:
(N) С функцией «Контроль Нейтрали»
(M) Без функции «Контроль Нейтрали»
3b Светодиод 1 (зеленый)
3c Светодиод 2 (желтый)
3d Светодиод 3 (красный)
3e Время задержки отключения («Т» на функциональной диаграмме),
настройка (0.5...60)s
3f Селектор Максимальное напряжение (380...480)V
3g Настройка асимметрии (4...25)% U_N
3h Селектор Минимальное напряжение (300...400)V
- ФУНКЦИИ**
4a Диапазон между пониженным напряжением и перенапряжением
4b Обрыв и чередование фазы
4c Асимметрия и обрыв Нейтрали

ПРИМЕЧАНИЕ
Гистерезис («Н» на функциональной диаграмме): 10 V.
Активация прибора при включении питания: 1с.
Время задержки срабатывания: 1с.
Положительная безопасная логика – Выходные контакты открыты
при обнаружении прибором тревоги.

