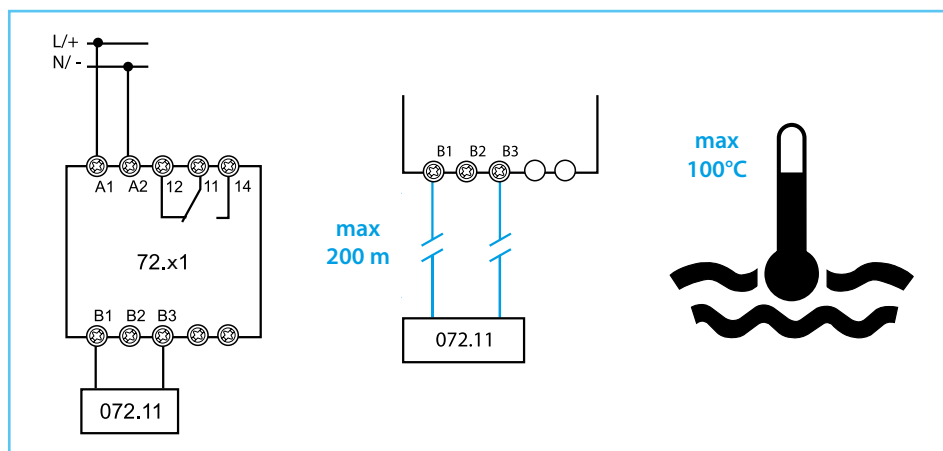
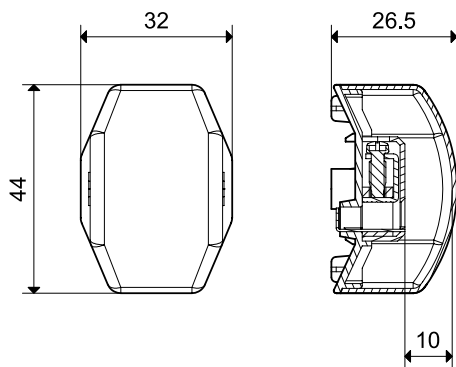
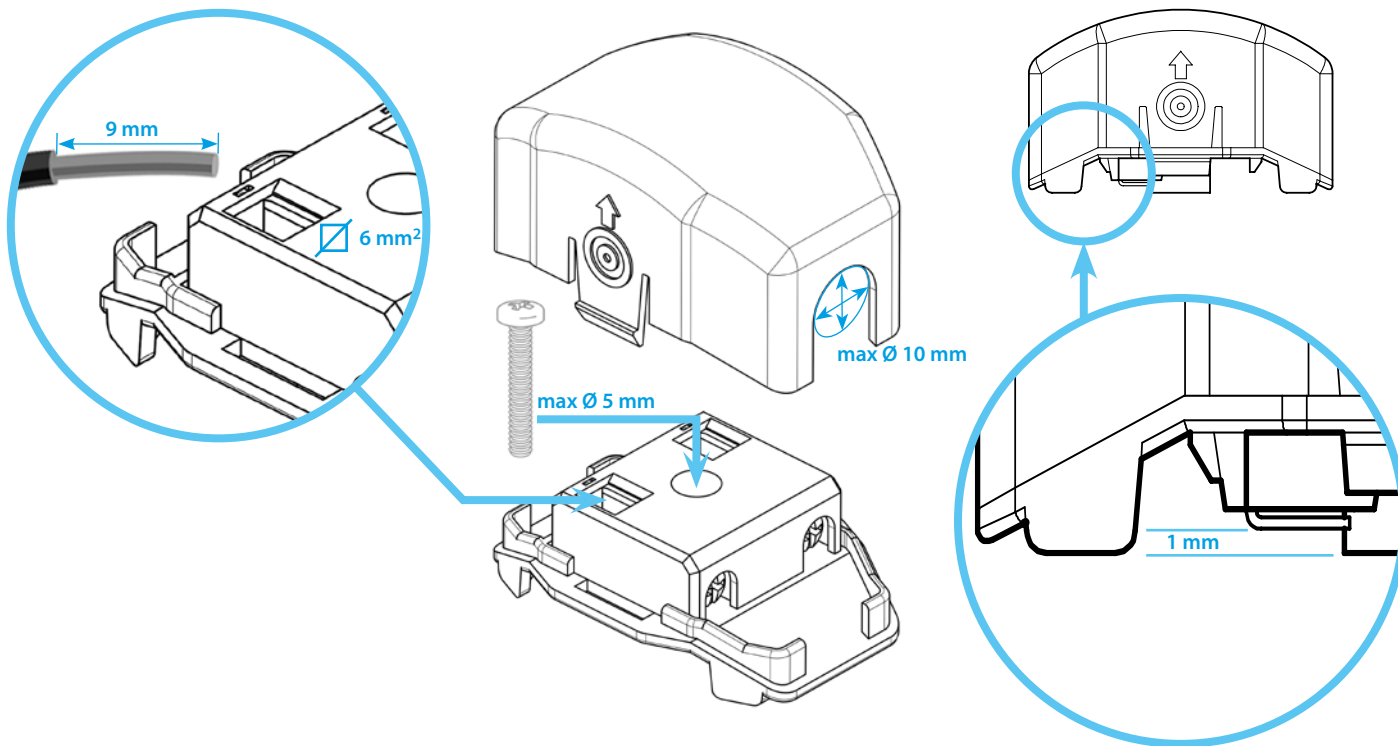




072.11



РУССКИЙ

### 072.11 НАПОЛЬНЫЙ ДАТЧИК ЗАТОПЛЕНИЯ

Идеален для контроля наличия воды на полу

- Длина зачистки провода 9 мм
- Расстояние между полом и электродами 1 мм
- Диаметр винта для крепления к полу макс. М5
- Максимальный диаметр кабеля 10 мм
- Максимальная длина кабеля между датчиком и реле 200 м (емкость 100 нФ/км)
- Максимальная температура жидкости +100°C

### ВНИМАНИЕ

Датчик затопления должен быть подключен к терминалам (B1 и B3) реле контроля 72.01 и 72.11 и соответственно должна быть задана функция дренажа (ES или E).

Для применения в холодильных установках рекомендуется тип 72.01.8.230.0002 (регулируемая чувствительность 5...450кОм).